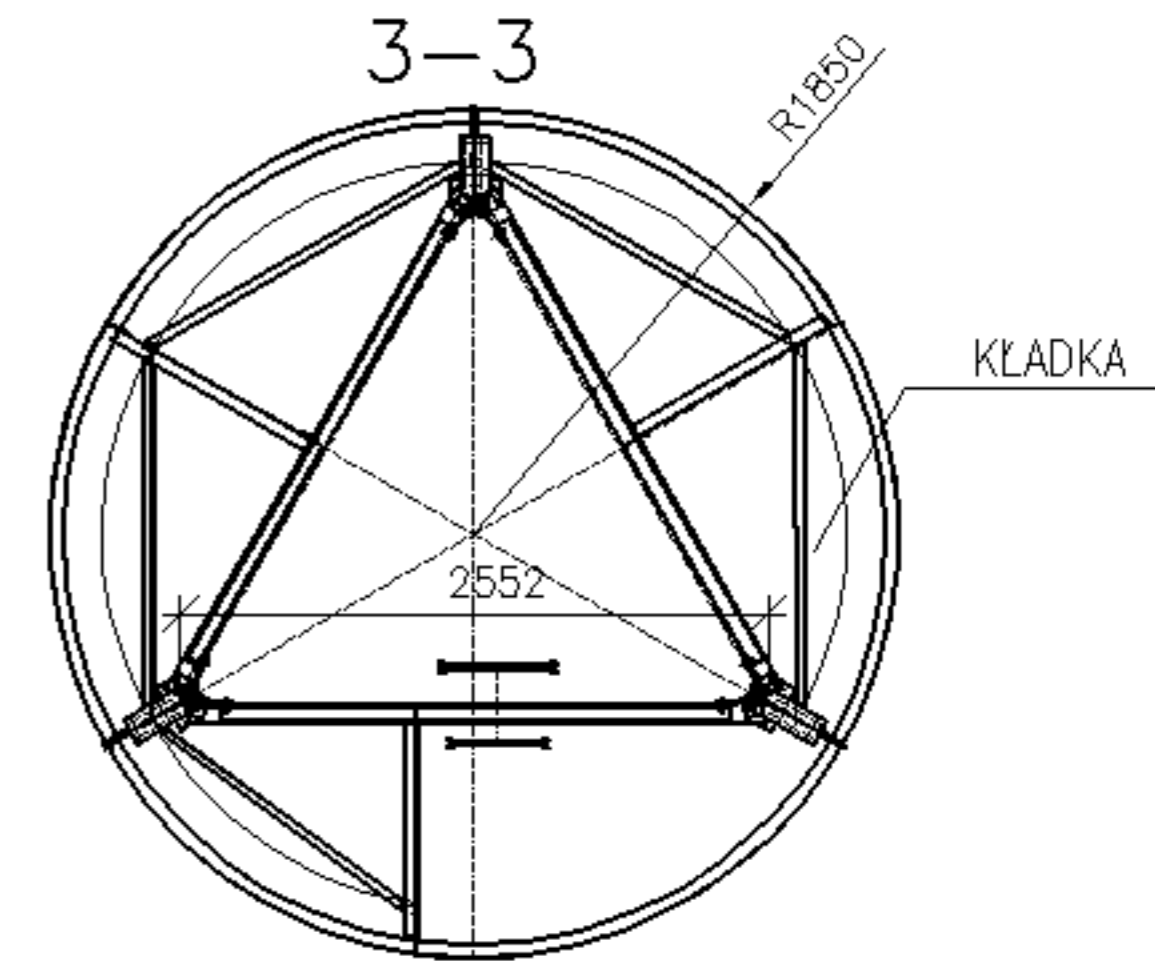
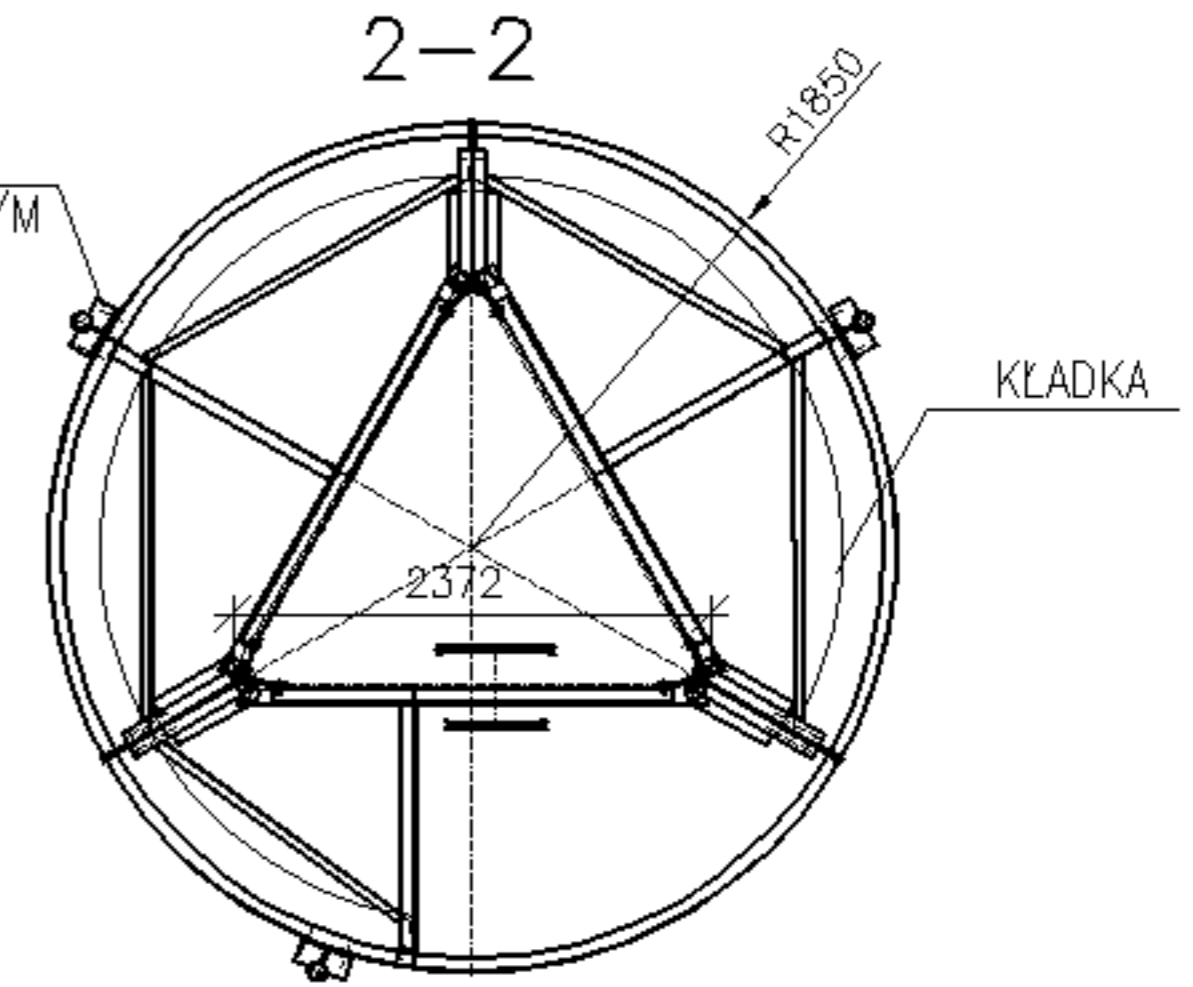


KONSTRUKCJA WSPORCZA
ANTEN PARABOLICZNYCH A-2/M



KONSTRUKCJA WSPORCZA
ANTEN KATHREIN A-1/M

ROZMIESZCZENIE WSPORNIKÓW KABLOWYCH :K-2/Z,U-1,U-2
DOPASOWAĆ DO TRASY KABLOWEJ

Projektował	inż. T. Peretjatkowicz upr. bud. z art. 362 nr 4219/61	Opracował	inż. E. Piklikiewicz
BIURO PROJEKTÓW RADIA I TELEWIZJI PROTEL sp. z o.o. WARSZAWA		WIEŻA ANTENOWA TPM III H=50m WYTYCZNE DO PROJEKTOWANIA	
		PRZEKROJE: 1-1; 2-2; 3-3	
		Data	
		Powierzchnia	13
		Skala	1:50
		Nr arch.	
		Nr kol.	10