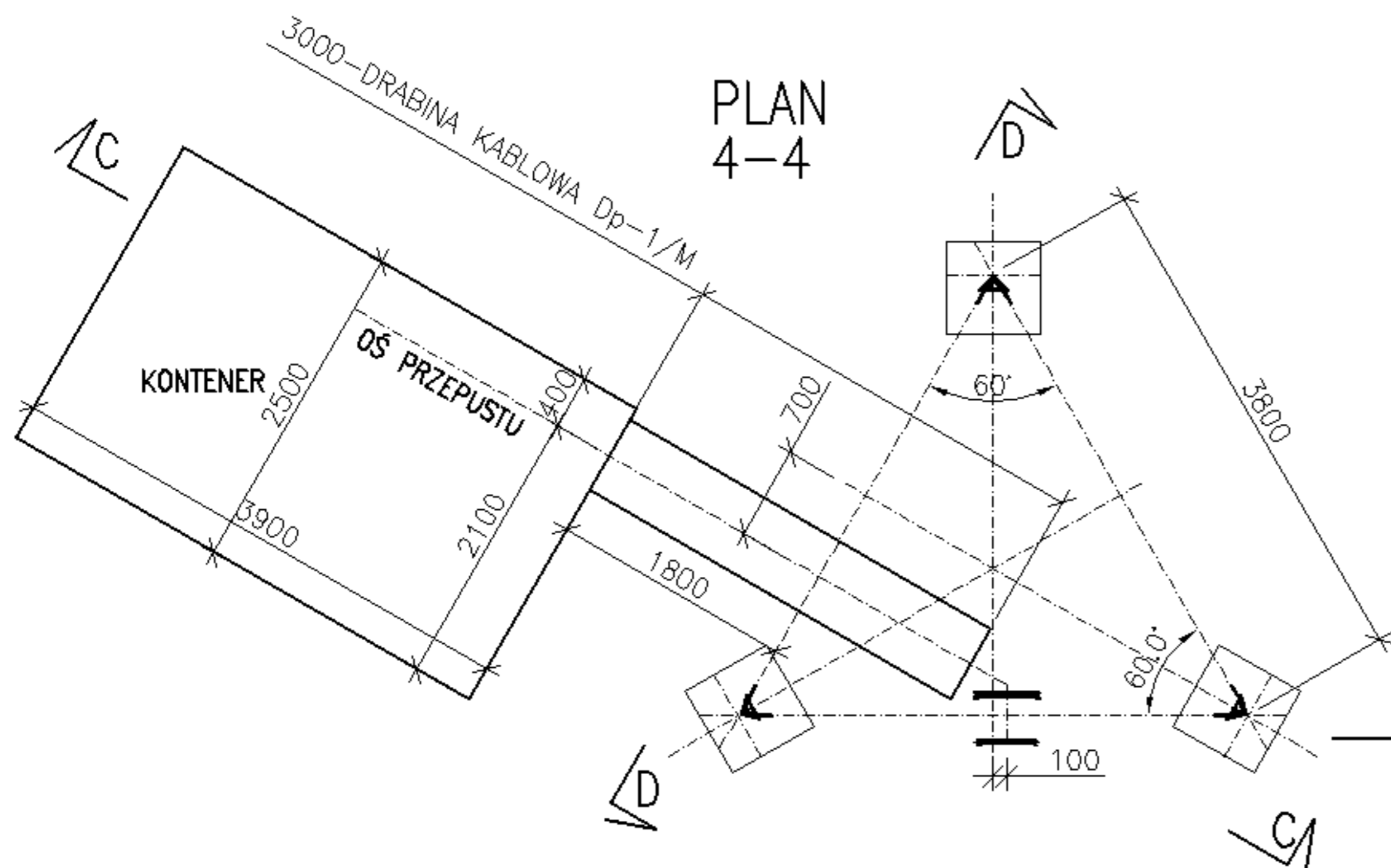
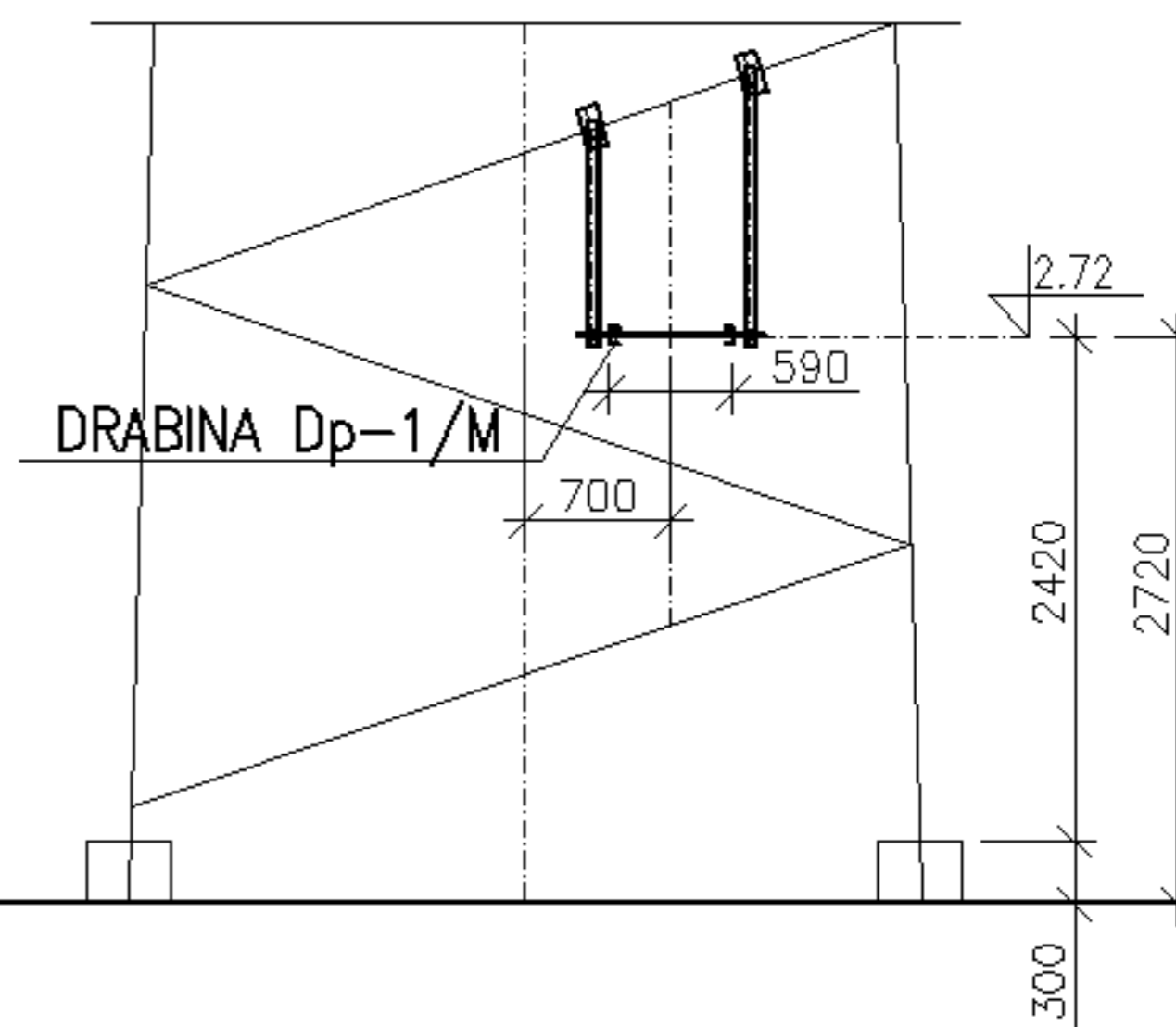


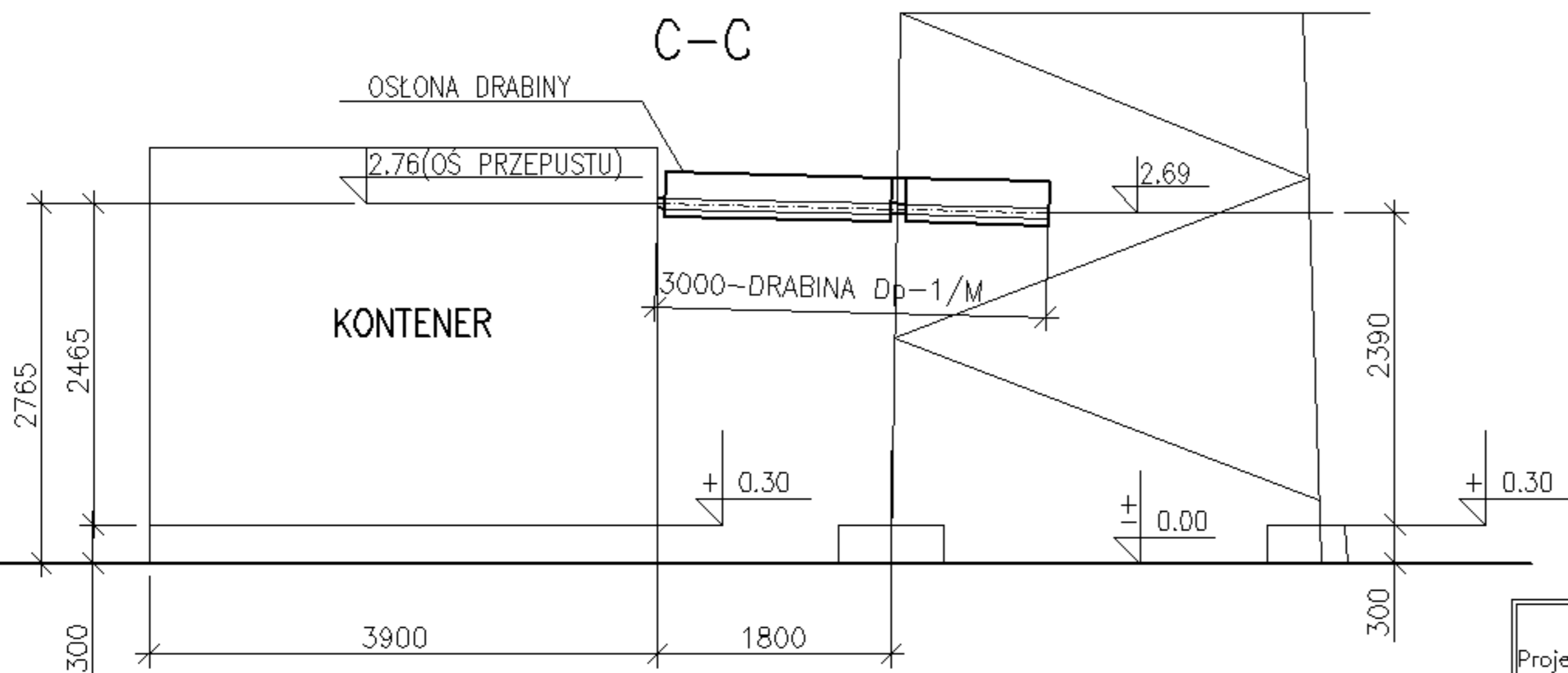
PLAN  
4-4



D-D



C-C



Projektował	inż.T.Peretjatkowicz upr. bud. z art. 362 nr 4219/61	Opracował	inż. E.Piklikiewicz
<b>BIURO PROJEKTÓW RADIA i TELEWIZJI PROTEL sp. z o.o. WARSZAWA</b>	<b>WIEŻA ANTENOWA TPM I H=40m WIEŻA ANTENOWA TPM II H=40m WIEŻA ANTENOWA TPM IIA H=40m WYTYCZNE DO PROJEKTOWANIA</b>	Data	
		Powierzchnia	13
		Skala	1:50
<b>PLAN;PRZEKROJE</b>		Nr arch.	
		Nr kol.	2