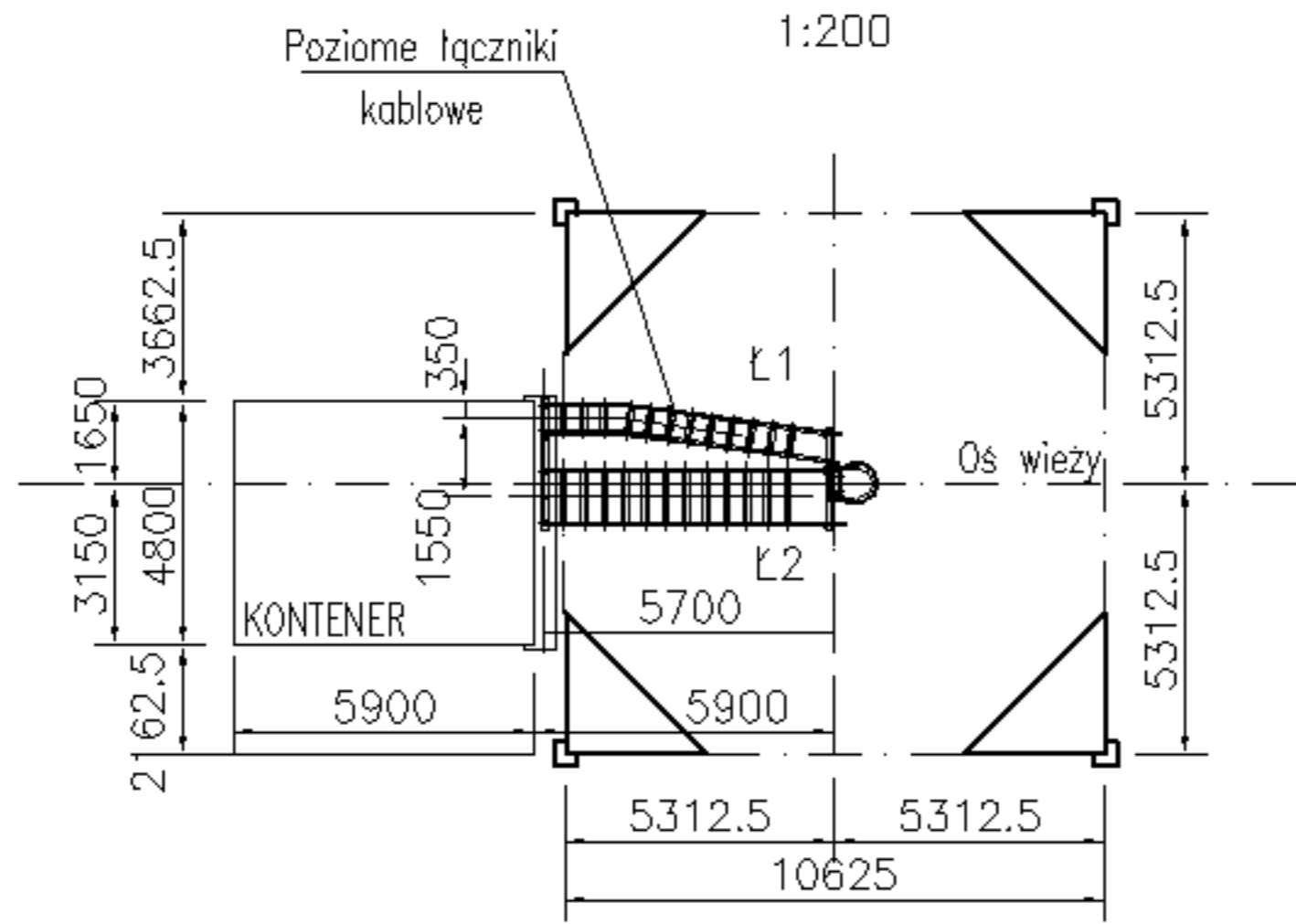
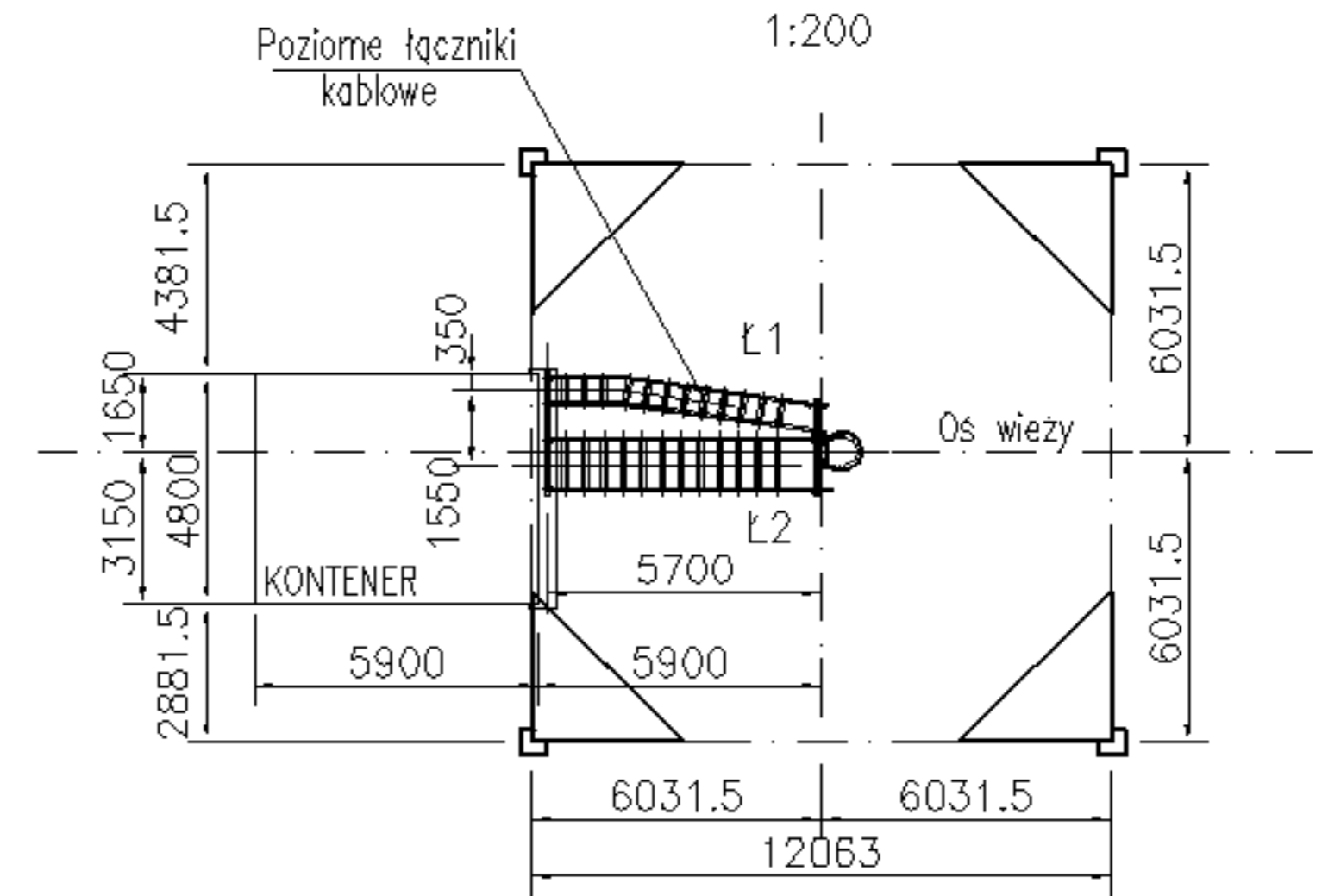


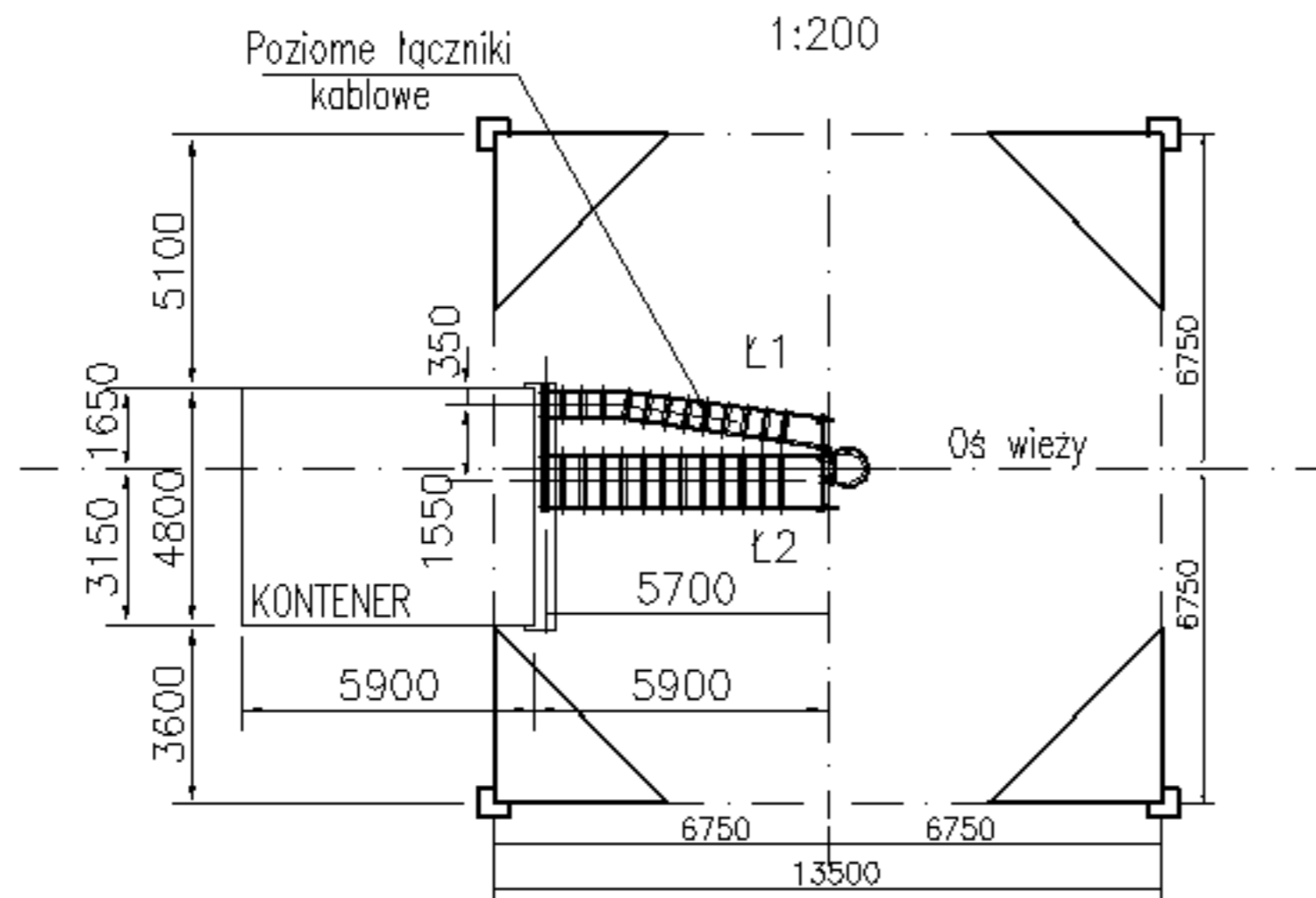
WIEŻA H=70M + KONTENER FIRMY "GASTEL"



WIEŻA H=80M + KONTENER FIRMY "GASTEL"



WIEŻA H=90M + KONTENER FIRMY "GASTEL"



Opracował	inz. R. Świątek upr.z art.18,19,20 AB.II-Upr./2211/63	Opracował	inz. J. Wasilewski upr. bud. BI/145/01
BIURO PROJEKTÓW RADIA I TELEWIZJI PROTEL sp.z o.o. WARSZAWA		PTK CENTERTEL Zunifikowane elementy wieży słupowej H=90 (80, 70)m Układ wieża- kontener dla wież transmisyjnych	
			Data 06.2003r.
			Skala 1:100;1:200
			Nr arch.
			Nr kol. 3