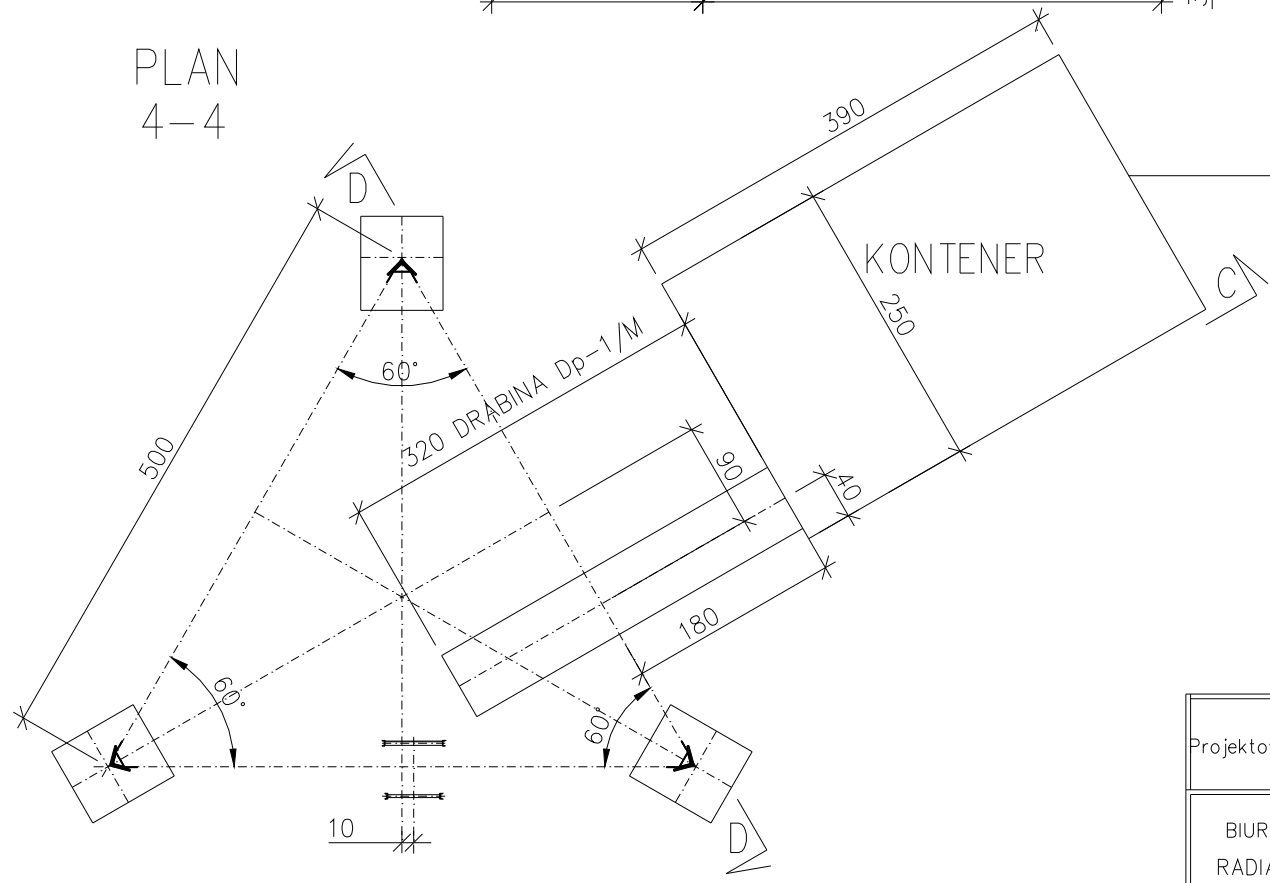


PLAN
4-4



Projektował	inz. T. Peretjatkowicz upr. bud. z art. 362 nr 4219/61	Opracował	inz. E. Piklikiewicz
-------------	--	-----------	----------------------

BIURO PROJEKTÓW RADIA I TELEWIZJI PROTEL sp. z o.o. WARSZAWA	WIEŻA ANTENOWA TPM I H=60m WIEŻA ANTENOWA TPM II H=60m WYTYCZNE DO PROJEKTOWANIA	Data
		Powierzchnia
		Skala
		Nr arch.
PLAN, PRZEKROJE		Nr kol. 6/Z