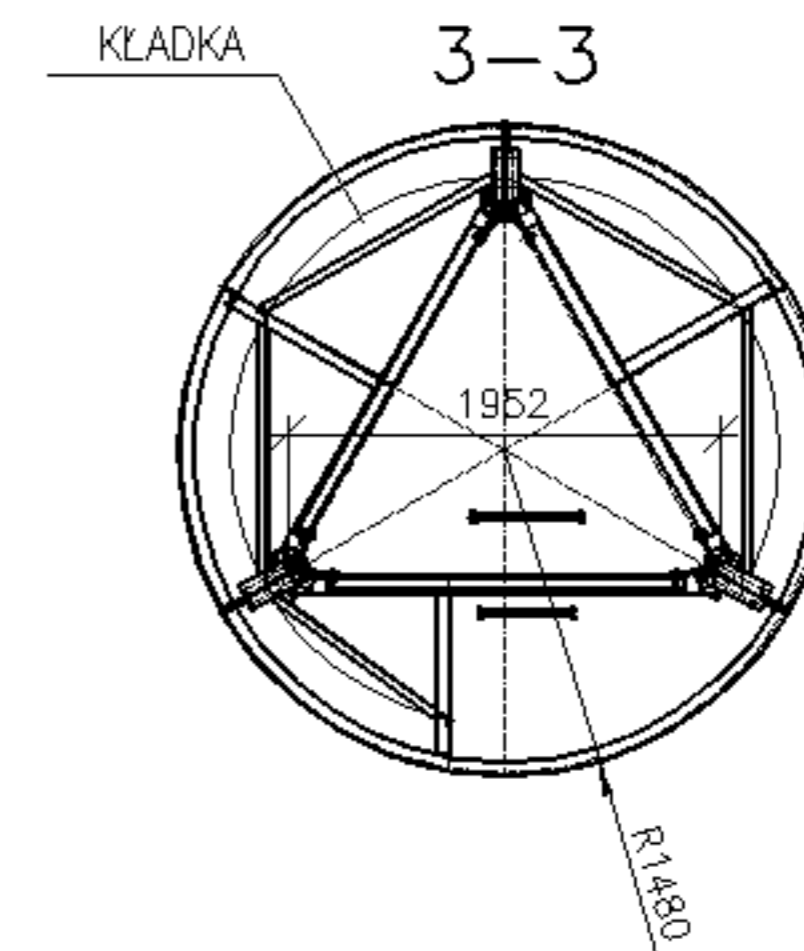
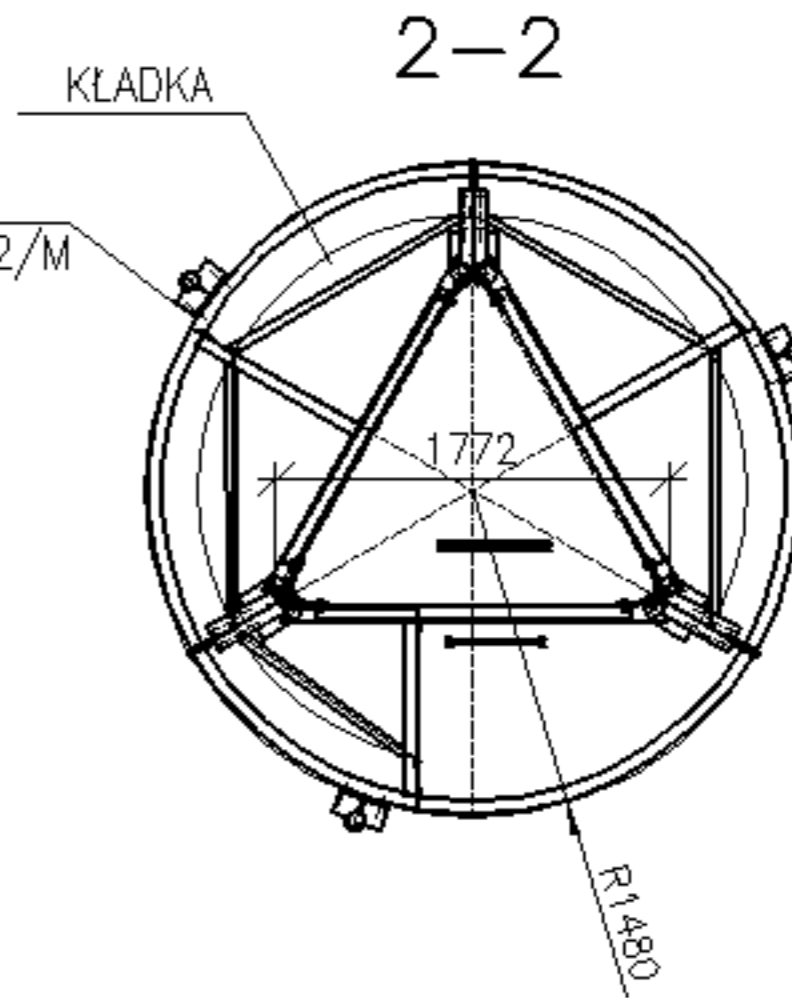


KONSTRUKCJA WSPORCZA  
ANTEN PARABOLICZNYCH A-2/M



WARUNKI ROZMIESZCZENIA ANTEN PATRZ OPIS TECHNICZNY

Projektował	inż. T. Peretjatkowicz upr. bud. z art. 362 nr 4219/61	Opracował	inż. E. Piklikiewicz
BIURO PROJEKTÓW RADIA I TELEWIZJI PROTEL sp. z o.o. WARSZAWA	WIEŻA ANTENOWA TPM I H=60;50;40m WIEŻA ANTENOWA TPM II H=60;50;40m WIEŻA ANTENOWA TPM IIA H=60;50;40m WYTYCZNE DO PROJEKTOWANIA		Data
	PRZEKROJE: 1-1; 2-2; 3-3		Powierzchnia 13
			Skala 1:50
			Nr arch.
			Nr kol. 7