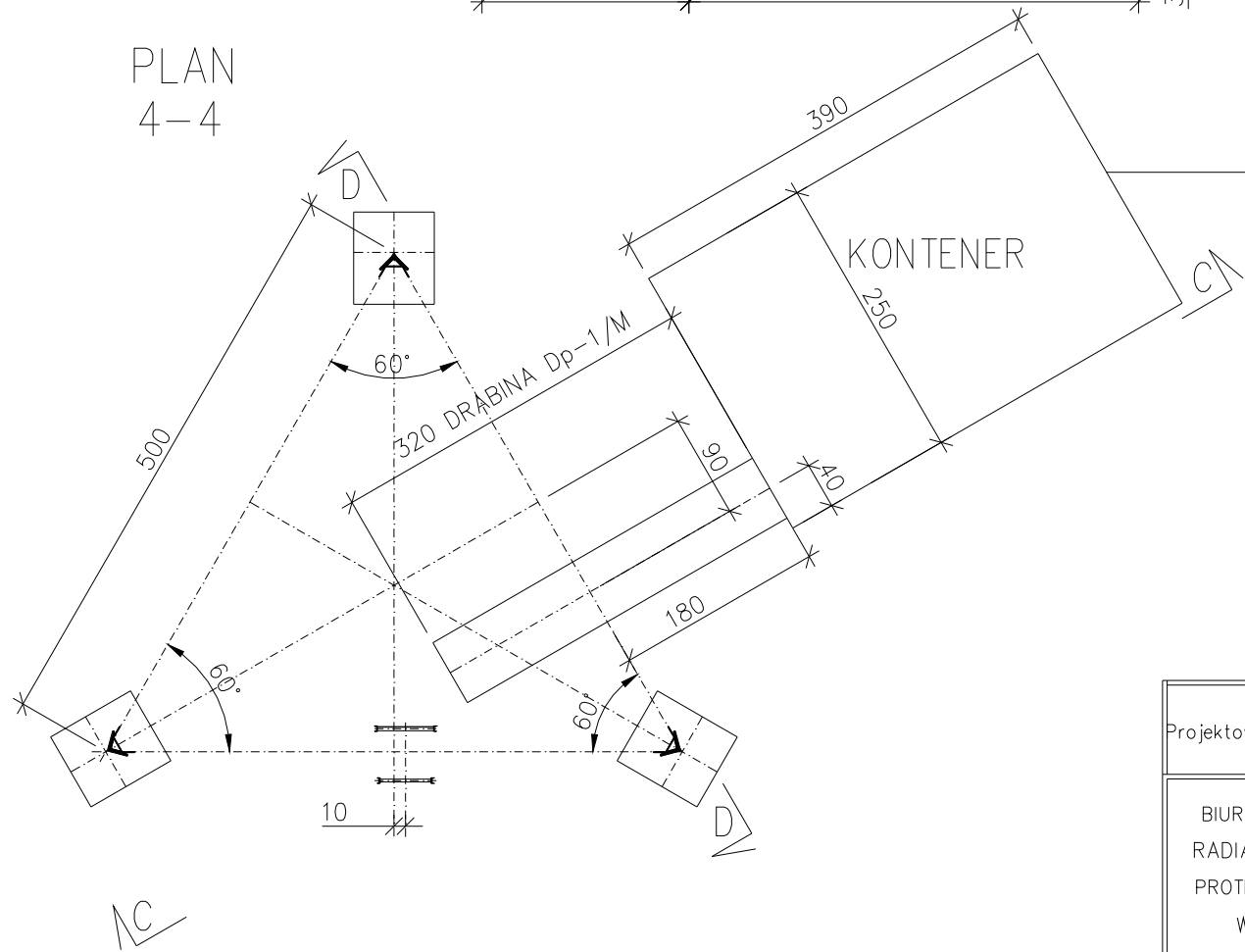


PLAN
4-4



Projektował	inz. T. Peretjatkowicz upr. bud. z art. 362 nr 4219/61	Opracował	inz. E. Piklikiewicz
BIURO PROJEKTÓW RADIA I TELEWIZJI PROTEL sp. z o.o. WARSZAWA		WIEŻA ANTENOWA TPM III H=50m WYTYCZNE DO PROJEKTOWANIA PLAN, PRZEKROJE	
		Data	
		Powierzchnia	13
		Skala	1:50
		Nr arch.	
		Nr kol.	9/Z